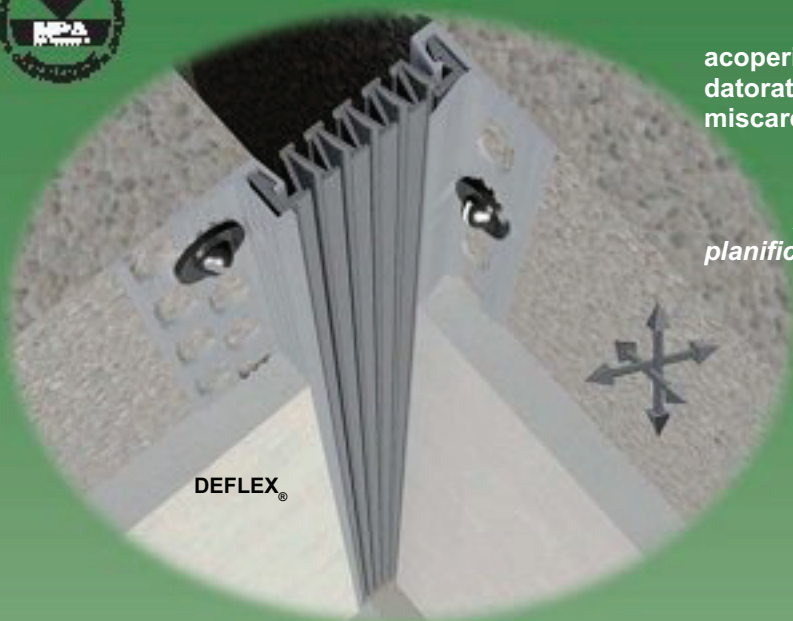


# DEFLEX® E 326

Pentru pereti si acoperis



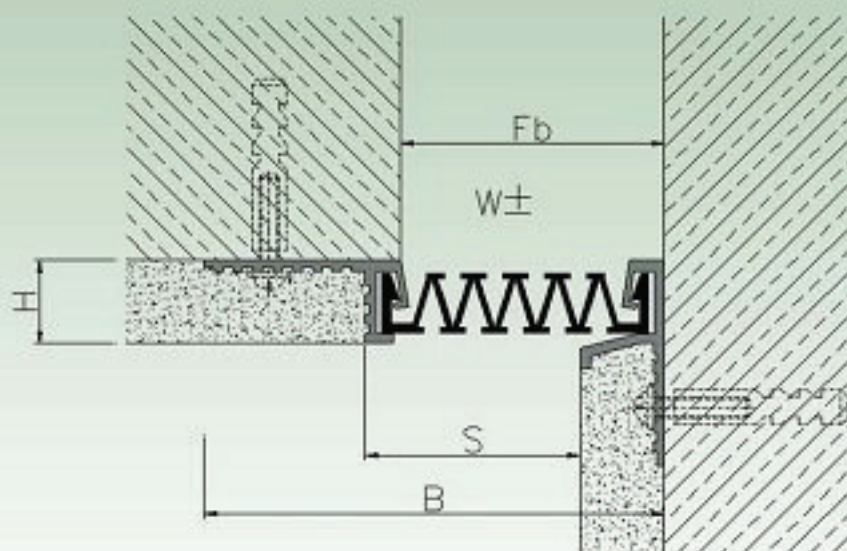
Profiluri de tencuiala coltar pentru fatade, pereti si acoperis. Carda manuala usoara a suprafetelor de tencuit datorata conceptului profilului, grad ridicat de absorbtie in miscare piese de racord intersanjabile.

*A se vedea, de asemenea sfaturile pentru planificare si instalare.*

Test incendiu in acord cu prevederile clasei E conform DIN EN 13501-1



Tip	E 326-030	E 326-050	E 326-080	E 326-120	E 326-200	E 326-280	E 326-350
Fb [mm] pana la	30	50	80	120	200	280	350
H [mm]	17	17	17	17	17	17	17
B [mm] aprox.	70	100	130	150	250	330	400
S [mm] aprox.	25	55	90	110	205	290	360
Miscare w [mm] orizontala	10 (+8/-2)	30 (+20/-10)	45 (+30/-15)	65 (+45/-20)	125 (+80/-45)	125 (+80/-45)	150 (+100/-50)
Culori intercalate	Negru, gri						
Material	Besaflex®, Aluminium						
Lungime standard [m]	4						



E 326-080