

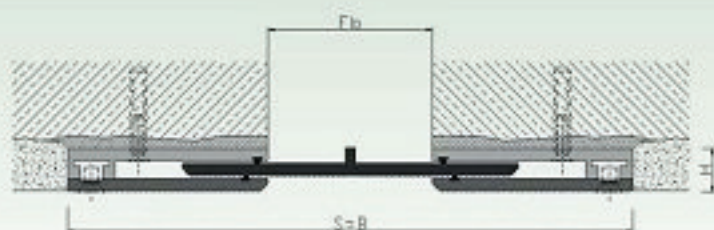
DEFLEX® 360

Pentru pereti

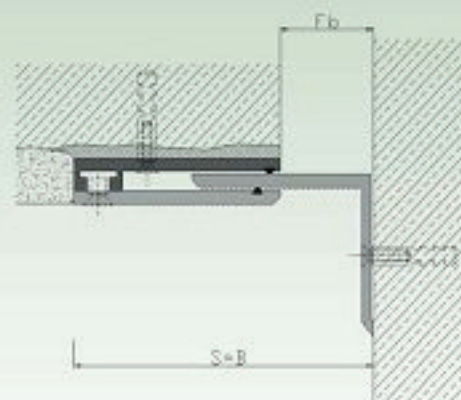


Profiluri rosturi de trecere pentru toate finisarile (carda manuala, piatra naturala sau turnata, etc), intersanjabile, grad ridicat de adaptare a miscarii, imagine identica a rostului in profilul de pardoseala serie 418.

Tip	360-050	360-100
Fb [mm] pana la	50	100
H [mm]	20	20
B [mm] aprox.	220	270
S [mm] aprox.	220	270
Miscare w [mm] orizontala	50 (±25)	120 (±60)
Culori intercalate	natural	
Material	Aluminium	
Lungime standard [m]	4	



360-050



E 360-050