



HIDROPLASTO

ANALYZE, PLAN, BUILD

Produse si Servicii
HIDROPLASTO 2015

De peste 10 ani oferim produsele si serviciile noastre, construind parteneriate solide si de durata cu colaboratorii nostri. Inovatia, puterea lucrului bine facut, seriozitatea si mai ales calitatea, au fost atuurile ce au stat la baza constructiei companiei Hidroplasto si al renumelui recunoscut peste tot in tara.

De la infiintarea companiei in anul 2005 si pana in prezent, Hidroplasto a reusit sa devina unul dintre principalii furnizori de servicii si produse in industria constructiilor, maselor plastice, industria auto, deschizand in ultimii ani doua hale de productie in Romania.

Am fost mereu, și suntem preocupați de promovare prin tehnologie și servicii inovatoare.





HIDROPLASTO

ANALYZE, PLAN, BUILD

➤ Profile Hidroizolante

➤ Sisteme de dilatatie

➤ Sisteme pentru poduri

➤ Tehnologia suportilor si a structurilor

➤ Depozit de profile si tamplarie PVC

➤ Fabrica tamplarie PVC

➤ Fabrica mase plastice

➤ Echipamente pentru industria miniera

➤ Sisteme de canalizare si statii de pompare

Str. Pacea nr. 24, Romania, 710010

Telefon : +40 231 522 525 / FAX : +40 231 522 526

www.hidroplasto.ro | e-mail : office@hidroplasto.ro

Servicii

Compania noastra furnizeaza o gama diversificata de produse in cadrul constructiilor civile, industriale si de infrastructura, de asemenea ofera si servicii de instalare, asistenta tehnica, inchirieri echipamente, etc

1. Instalarea sistemelor de dilatatie

2. Instalarea sistemelor pentru poduri

3. Asistenta tehnica

4. Servicii de macinare -2000 kg/h plastic



Profile etansare / Waterstop tip Besaplast Kunststoffe GmbH Germania

Impermeabilizarea constructiilor din beton a devenit una dintre cele mai importante preocupari in ultima perioada, in acest domeniu. Asa-numitele „cuve” se regăesc tot mai preponderent în cazul construcțiile ingineresti cât și cel al constructiilor de anvergura .

In cazul elementelor impermeabile din beton, betonul preia, pe lângă funcția de rezistență și cea de etanșare. Față de etanșarea de suprafață, „cuvele” prezinta o serie de avantaje, construcția fiind simplă și divizată foarte clar.

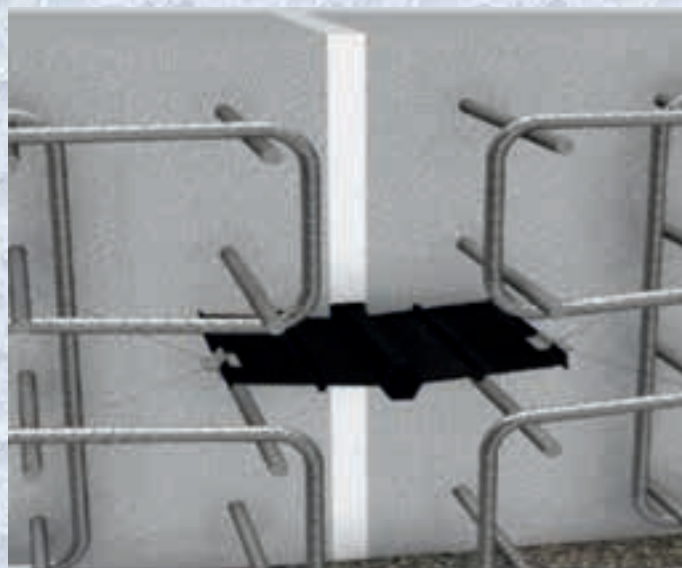
Punctele slabe ale unor astfel de construcții le reprezintă însă rosturile. Crearea și etanșarea lor necesită o deosebită atenție din partea proiectantului și a executantului. Condiția principală pentru o etanșare funcțională este abordarea corectă atât din partea proiectantului cât și a executantului. Un sistem de etanșare greșit ales sau o execuție greșită constituie, pe lângă o betonare defectuoasă, principala cauză a lipsei de etanșeitate.

Rosturile sunt, conform functiei lor de mai multe feluri: de dilatare, de lucru si de rupere.

Rosturile de dilatare sau de deplasare sunt rosturile cu un spatiu intermediar si cu o latime anume pe intreaga grosime a elementelor de constructie, care permit deplasarea elementelor de constructie ca urmare a modificarilor de temperatura.

Pentru etansarea rosturilor de dilatare sunt necesare elemente de etansare care, prin geometria si compozitia lor sunt capabile sa preia fara pierderi deformatiile. De regula, se folosesc profile de etansare rosturi de dilatare interioare si exterioare din elastomer sau termoplast. In cazuri speciale se monteaza benzi de inchidere a rosturilor, montaje cu clema sau etansari prin adeziune

Pentru etansarea rosturilor de lucru sunt disponibile diverse sisteme. Pe langa benzile de rosturi de lucru din elastomer sau termoplast exista table neizolante precum si alte produse: benzi de rosturi de lucru combi, sisteme de tuburi de injectie, table de rost izolate, captuseli absorbante, etansari prin adeziune.



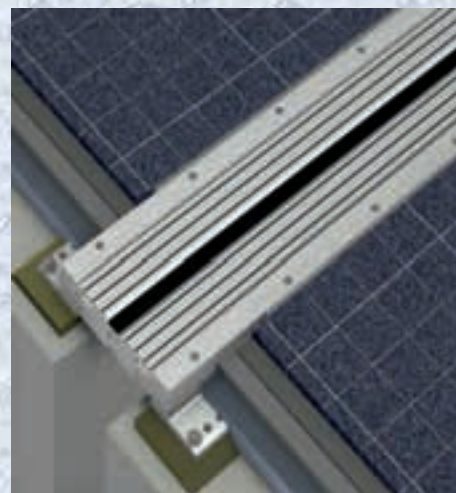
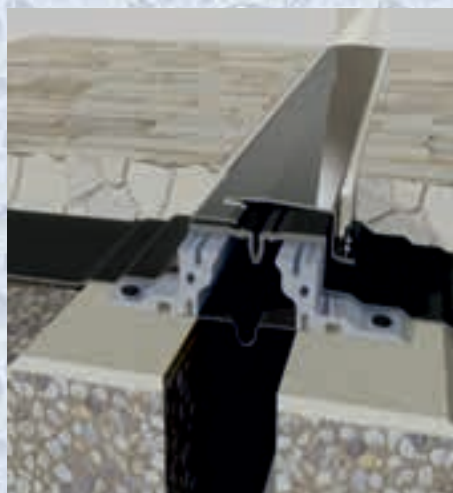
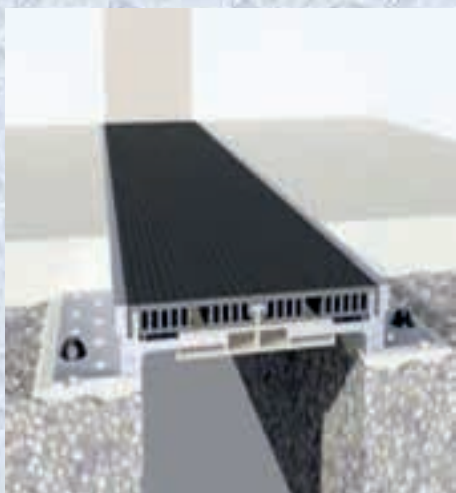
Profile de dilatatie tip Deflex Fugensysteme GmbH Germania

Un profil de dilatatie este un profil special, realizat din aluminiu sau otel, care este utilizat pentru a acoperi rosturile de dilatatie, permitand deplasarea blocurilor din care sunt alcatuite constructiile, fara a deteriora stratul de beton sau materialul de acoperire a acestuia. De obicei, profilul de dilatatie este prevazut cu insertii din cauciuc.

Va oferim :

Profile dilatatie pentru rosturi la pardoseli industriale cu trafic greu

- Profile dilatatie pentru rosturi la pardoseala
- Profile dilatatie seismice pentru rosturi de la 120 de mm la 540 mm
- Profile dilatatie cu proprietati de impermeabilizare
- Profile dilatatie pentru pereti si tavane
- Profile dilatatie pentru etansare rosturi la acoperisuri si terase

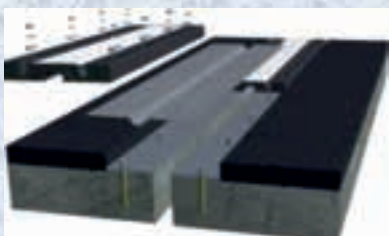


Sisteme pentru poduri – Aparare reazem si dispozitive acoperire rosturi dilatatie

Gumba GmbH Germania si Ela Bruckenlager Germania

Cele doua companii cu o experienta de peste 50 de ani au devenit sinonim cu competenta tehnica in ceea ce priveste: echipamentele complete pentru poduri, incluzand aparate de reazem din neopren armat, suportii elastomerici, aparate reazem tip „pot” care preiau sarcini mult mai mari decat reazemele din neopren pe unitatea de suprafata, reazeme „sferice” care datorita formei, pot fi construite pentru rotatii foarte mari, toate acestea fiind fabricate conform standardelor DIN 1337-3 si DIN 1337-7.

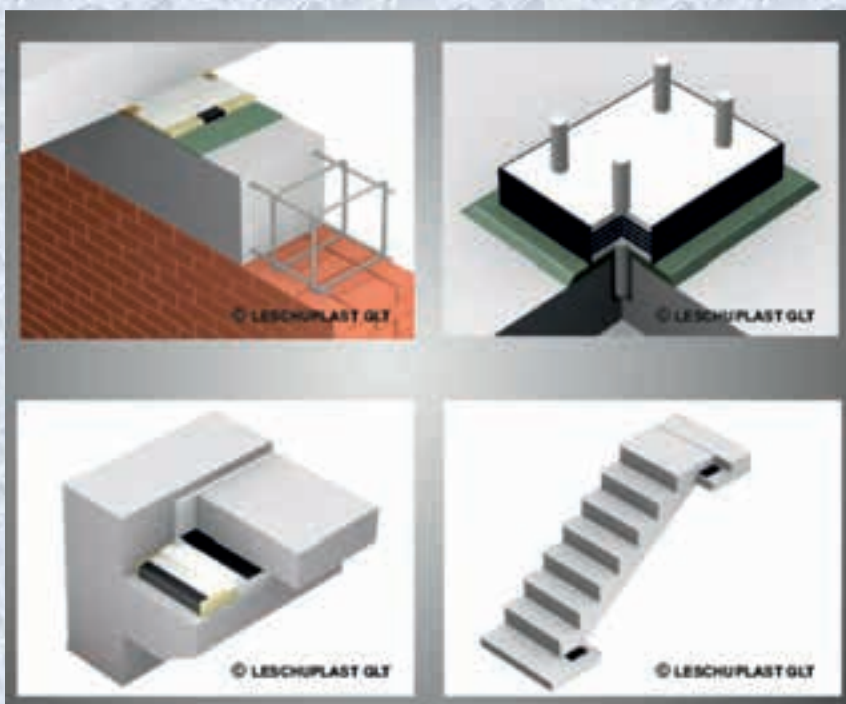
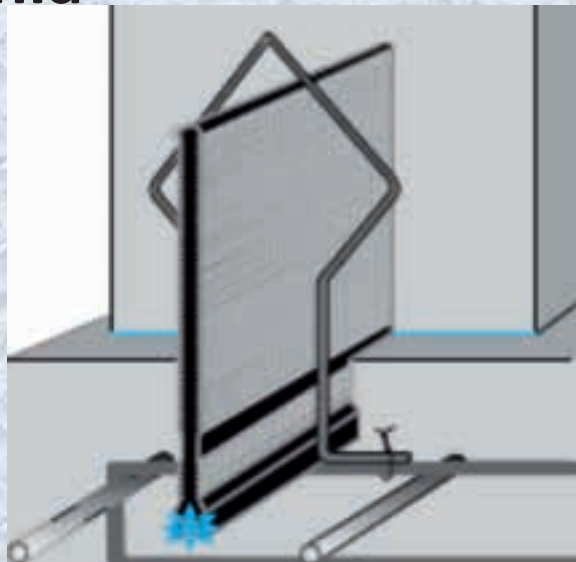
Portofoliul companiei este dezvoltat prin includerea de profile pentru acoperirea rosturilor de dilatatie la poduri si pasaje, ce sunt adecvate pentru translatii longitudinale de la 20 mm pana la 330 mm, fabricate din elastomer armat. Pentru toate produsele va putem oferi consultanta tehnica inca din faza de proiectare si servicii de instalare/montaj cu echipe specializate.



Tehnologia suportilor si a structurilor – Profile fabricate de compania Leschuplast GLT Germania

Gama de produse este formata din:

- Suporti elastomerici nearmati
- Suporti glisanti elastomerici
- Benzi de reazem glisante
- Folie glisanta
- Suporti de amortizare a sunetului
- Suporti elastomerici armati cu otel
- Profile hidroizolante de tip Kab



Produsele sunt utilizate in toate tipurile de constructii civile si industriale (complexe comerciale, complexe rezidentiale, mall-uri, cladiri birouri, spitale, scoli, depozite etc.) precum si constructii de anvergura poduri, tunele, baraje, canale pentru irigatii, stadioane, pasaje subterane, reabilitare constructii, constructii de hale pe structura metalica.

Profile Fabricate prin Injectie si Extrudare

Carasyn Kunststoffe GmbH&Co.KG s-a remarcat ca o companie creata special pentru a fabrica articole tinand cont de intrebuintarile fiecaruia ,de domeniul in care sunt folosite, dar mai ales la cerinta clientului, dupa o schita, mostra se poate produce in timp scurt la costuri mici orice profil dorit.

Din gama de produse putem enumera cateva: Granule din Pvc, profile pentru etansare, sigilanti, profile obtinute din pvc dur, profile tubulare, diverse sipci de fixare, mana curenta, balustrade si profile obtinute din PE+PPH , profile pentru protectia margiilor mobilei, profile emidure, profile dublu dure, profile moi, protectie scari. Detinem la ora actuala peste 20000 de modele de profile.



Echipamente Pentru Industria Miniera

Din aceasta categorie fac parte: echipamente complete pentru industria mineritului de cea mai buna calitate, marca Zeissig: tevi de incarcare a explozibilului, izolatori, conducte GFK, cutii pentru transportul detonatorilor, furtun de protectie tevi si cabluri electrice, protectie stingator incendiu, cutii portabile pentru explozibili.

De asemenea, Zeissig ofera produse din polietilena: invelis de plastic, pungi fara pliuri, folii netede PE, role PE, invelitori, saci fara pliuri, saci de gunoi, pungi PE cu siret, pungi cu inchidere, folii de diverse culori, pungi cu inchidere prin apasare, invelitori de acoperire, capace drepte, role PE cu pliu lateral, saci cu fund rotund, instalatii de suflat si produse din polietilena.



Fabrica Macinatura din Mase Plastice

Servicii colectare/achizitie deseuri pvc.

Aceasta activitate consta in preluarea de la surse generatoarea de deseuri - persoane fizice sau juridice - a produselor din PVC in vederea tratarii si reciclarii acestora pentru asigurarea unui mediu ambiant curat si sanatos.

Societatea asigura incarcarea, manipularea, intocmirea documentelor de expeditie, transport si receptie pentru diferitele tipuri de deseuri PVC.

Activitatea de colectare este permanenta si se executa cu promptitudine

Recomandam companiilor de colectare deseuri, sa lanseze comenzi in momentul in care stocurile detinute, ar acoperi costurilor de transport. De aceea cantitatile minime agreate sunt de minim 5000 kg.

Hidroplasto preia si cantitati mai mici in termen de pana la 15 zile la nivel de grupaj, pentru eficientizarea costurilor.



Fabrica de Ferestre si Usi din PVC Depozit de Profile

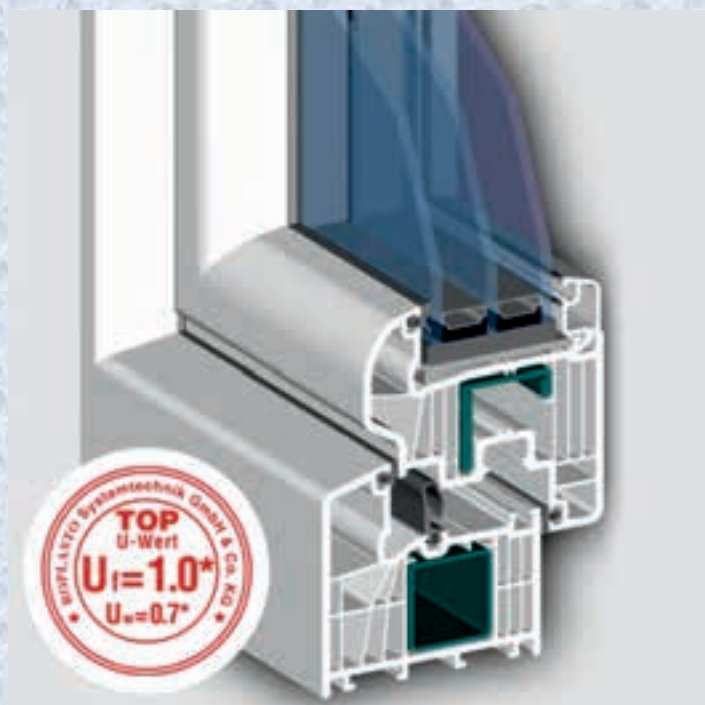
Compania noastra este un important furnizor de ferestre, usi, jaluzele si accesorii corespunzatoare acestora. Suntem prezenti pe piata la nivel national, cat si international, datorita exporurilor in UE, fiind orientati catre nevoile clientilor.

Pe langa produsul pur, dezvoltarea conceptelor de prezentare (concepte de marci proprii, concepte POS, inclusiv concepte de training) reprezinta una din competentele noastre principale.

Profilele pentru ferestrele si usile din PVC sunt de asemenea extrudate in cadrul grupului. Roplasto Systemtechnik GmbH, unul dintre cei mai vechi extrudori de profile din Germania, detine un know how tehnic deosebit si ofera calitate ridicata.

Prin marca Roplasto raspundem cu încredere, deschidere și transparență provocărilor viitorului și ne adaptăm zilnic cerințelor individuale ale clienților noștri.

Detinem in permanenta stocuri de ferestre si usi standardizate iar peste 30% din productia interna merge catre export in Europa.



Date privind catalogul

Toate datele continute in acest catalog sunt descrieri ale produselor. Acestea reprezintă informatii generale bazate pe experienta noastră. Nu se vor emite pretentii de despăgubire derivate din aceste date. Daca este necesar, consultati departamentul nostru tehnic. La cerere, vom putea desfășura teste individuale de aplicare pentru caracteristici specifice.

Modificări tehnice

Ne rezervam dreptul de a face modificări tehnice la tiparele profilurilor si schimbări de compozitie la materiale, bazate pe cunoștinte noi.

Instructiuni tehnice

Toate detaliile tehnice nu obliga si nici nu afectează in vreun fel regulile actuale sau vânzările noastre generale si termenii de expediere.

Schite

Schitele sunt cu titlu informativ si pot varia in functie de situatiile particulare in ceea ce priveste instalarea.

Drepturi de autor

© 2015: Hidroplasto® ROMANIA

Toate datele rezervate, inclusiv cele de reproducere integrala sau partiala, fotocopiere, traducere sau procesare de date electronice.







HIDROPLASTO

ANALYZE, PLAN, BUILD

Str. Pacea nr. 24, Romania, 710010
Telefon : +40 231 522 525 / FAX : +40 231 522 526
www.hidroplasto.ro | e-mail : office@hidroplasto.ro